

Procesadores de Alimentos
Picadora Cutter en acero inoxidable -
11.5 LT - 2 velocidades - cuchilla
microdentadas, cuba y emuls

ARTÍCULO # _____

MODELO # _____

NOMBRE # _____

SIS # _____

AIA # _____

600084 (K120S2)

Picadora cutter con capacidad de la cuba de 11,5 lt, temporizador, 2 velocidades 1500-3000 rpm. Suministrada con rotor de cuchillas lisas y cuba en acero inoxidable

Descripción

Artículo No.

Picadora cutter con capacidad de la cuba de 11,5 lt, temporizador, 2 velocidades 1500-3000 rpm. Suministrada con rotor de cuchillas lisas y cuba en acero inoxidable - Picadora cutter para picar, mezclar, trocear y emulsionar - Bol de 11,5 litros de acero inoxidable AISI 304 y cubierta transparente libre de BPA con sello hermético - Tapa con orificio para añadir ingredientes durante el funcionamiento - Las cuchillas microdentadas con perforaciones angulares y el rascador aseguran un mezclado consistente - Las partes en contacto con la comida son muy fácil de desmontar para una limpieza eficiente - Microinterruptor de seguridad que apaga la máquina si la tolva no está en la posición correcta - Dispositivo de seguridad que evita que la máquina se encienda automáticamente después de un corte eléctrico - Panel de control con botones resistentes al agua IP65 - Incluye cuchilla microdentada, bol y rascador - 2 velocidades: 1500 y 3000 rpm.

Características técnicas

- Productividad de 100 a 200 comidas por servicio.
- El triturador de alimentos permite rápidamente licuar,

mezclar, picar, cortar e incluso realizar trabajos de pastelería.

- Se suministra con:-cuba de 11,5 litros de acero inoxidable con indicación de nivel máximo de líquido para evitar derrames.-cuchilla perforada microdentada.-espátula/emulsionador.
- Cuchillas anguladas perforadas y base cónica de la cuba para asegurar una mezcla consistente.
- Tapa transparente con abertura central para añadir ingredientes a mitad de ciclo.
- Cubierta de la base fija para un mejor manejo.
- Marco metálico para asegurar la hermeticidad de la junta y evitar filtraciones.
- Todas las partes en contacto con los alimentos son fácilmente desmontables sin necesidad de herramientas.
- Función "pulse" para un picado más preciso.

Construcción

- Cuba de acero inoxidable AISI 304 con dos asas y boca resistente al agua, fácil de manejar.
- Espátula con asa en acero inoxidable, fácil de desmontar.
- 2 velocidades: 1500 y 3000 rpm.
- Potencia: 2200 vatios.
- Panel de control con botones táctiles protección IP65.
- Asa de la tapa con doble sistema de bloqueo de seguridad.
- Cubierta transparente sin BPA que incorpora un sistema de contacto magnético de seguridad, que detiene la máquina si la tapa no se cierra correctamente.
- Un dispositivo de seguridad obliga a que se pulse el botón de inicio para reiniciar la máquina tras un corte de corriente.
- Motor industrial asíncrono y silencioso de uso intensivo y gran durabilidad.

Aprobación: _____

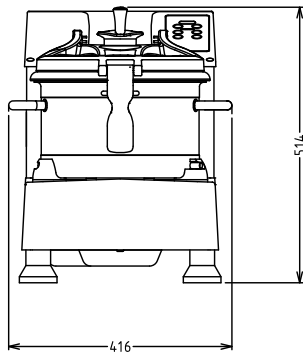
accesorios incluidos

- 1 de Rascador para picadora cutter PNC 650059 K120 y KE120
- 1 de Rotor con cuchillas PNC 650060 microdentadas para picadora cutter de 11,5 lt
- 1 de Cuba de 11,5 lt de acero PNC 650073 inoxidable para picadora cutter

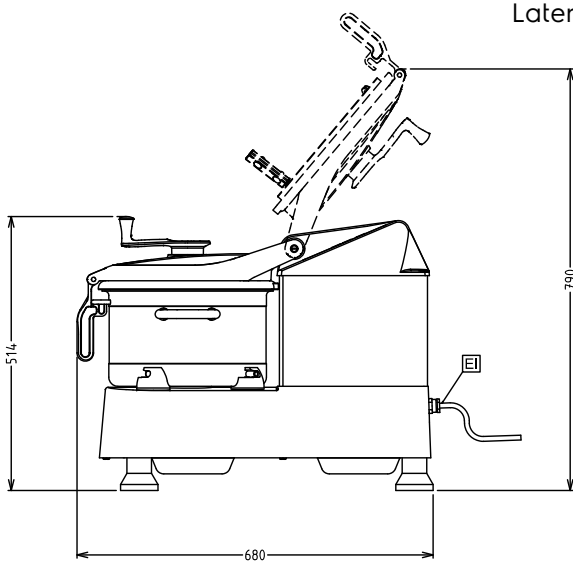
accesorios opcionales

- Rascador para picadora cutter K120 PNC 650059 y KE120
- Rotor con cuchillas microdentadas PNC 650060 para picadora cutter de 11,5 lt
- Cuba de 11,5 lt de acero inoxidable PNC 650073 para picadora cutter
- Soporte móvil para cutters PNC 653017
- Bloque cuchilla dentada cutter 11.5lt. PNC 653299
- Rotor de cuchilla dentada para PNC 653538 carne, picadora-cutter 11,5 lt

Alzado

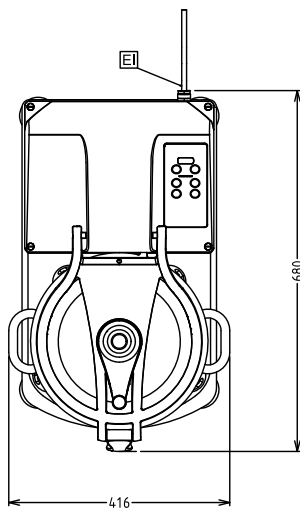


Lateral



EI = Conexión eléctrica (energía)

Planta


Eléctrico
Suministro de voltaje

600084 (K120S2) 380-415 V/3 ph/50 Hz

Potencia eléctrica max.: 2.2 kW

Total vatios 2.2 kW

Capacidad

Rendimiento (hasta): 6 kg/ciclo

Capacidad 11.5 litros

Info

Dimensiones externas, ancho 416 mm

Dimensiones externas, fondo 680 mm

Dimensiones externas, alto 517 mm

Peso del paquete 68 kg